

Vernis Blend

Showerpipe 200 1jet EcoSmart mit Thermostat

Oberfläche: **Chrom** Artikelnummer: **26089000**



Beschreibung

Merkmale

- besteht aus: Kopfbrause, Handbrause, Brausethermostat, Brauseschlauch, Brausestange, Handbrausehalterung
- Kopfbrause Vernis Blend 200 1jet
- Brausekopfgröße Kopfbrause: 205 mm
- Strahlart Kopfbrause: Rain
- Durchflussmenge Rain Strahl bei 3 bar: 6,5 l/min
- Strahlart Handbrause: Rain, IntenseRain
- Durchfluss für Handbrause bei 3 bar: 6,8 l/min
- maximale Durchflussmenge für Showerpipe bei 3 bar: 6,8 l/min
- Mindestfließdruck: 1 bar
- min. Betriebsdruck: 1 bar
- max. Betriebsdruck: 10 bar
- Kugelgelenk: Kopfbrause im Winkel verstellbar
- Brausestangendurchmesser: 19 mm
- höhenverstellbare Handbrausehalterung mit Push Schieber
- Brausearmlänge Kopfbrause: 426 mm
- Thermostat Vernis
- Sicherheitssperre bei 40°C
- einstellbare Heißwasserbegrenzung
- für Durchlauferhitzer geeignet
- Montageart: Aufputzinstallation
- Anschlussgröße: DN15
- Anschlussgewinde: G ½
- Stichmaß: 150 ± 12 mm
- Eigensicher gegen Rückfließen
- Gesamtlänge Brausestange: 1124 mm
- 2 Verbraucher
- EU-Taxonomie: max. 8 l/min - Vermeidung erheblicher Beeinträchtigungen (DNSH)

Technologie



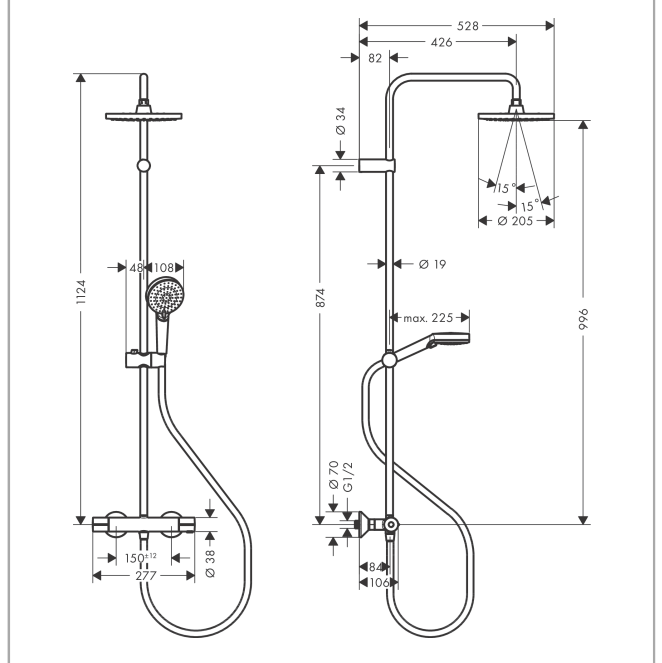
Vernis Blend
Showerpipe 200 1jet EcoSmart mit Thermostat
 Oberfläche: **Chrom** Artikelnummer: **26089000**



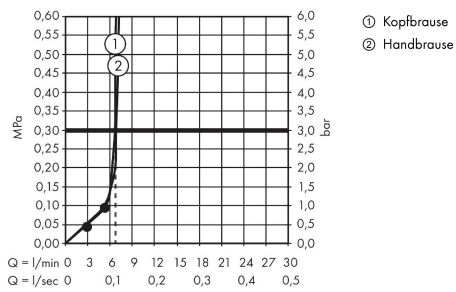
Produktabbildung



Maßzeichnung



Durchflussdiagramm

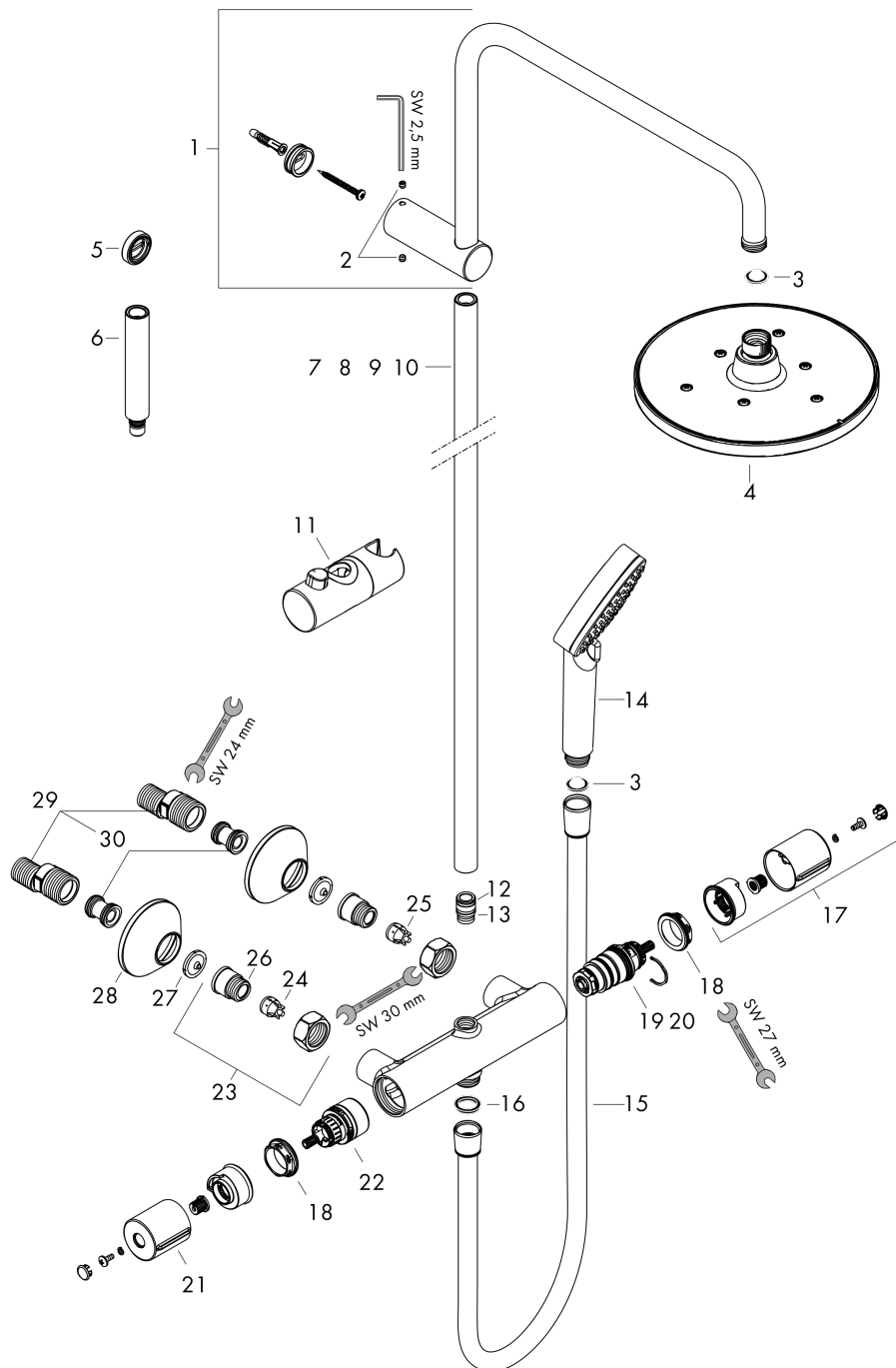


Vernis Blend
Showerpipe 200 1jet EcoSmart mit Thermostat
 Oberfläche: **Chrom** Artikelnummer: **26089000**



Explosionszeichnung

Baujahr: >04/21



Vernis Blend
Showerpipe 200 1jet EcoSmart mit Thermostat
 Oberfläche: **Chrom** Artikelnummer: **26089000**



Ersatzteilliste

Baujahr: >04/21

Pos.	Beschreibung	Artikelnummer	PG	VE
1	Brausearm	93768000	-	1
2	Madenschraube M5x5	98446000	-	1
3	Siebichtung	94246000	-	1
4	Kopfbrause	26277000	-	1
5	Fliesenausgleichsscheibe 7 mm	93813000	-	1
6	Verlängerung 100 mm	94164000	-	1
7	Rohr 546 mm	93769000	-	1
8	Rohr 845 mm	93906000	-	1
9	Rohr 945 mm	93770000	-	1
10	Rohr 1145 mm	93907000	-	1
11	Schieber kompl.	93729000	-	1
12	O-Ring 12x2	98214000	-	1
13	O-Ring 11x2	98127000	-	1
14	Handbrause	26340000	-	1
15	Brauseschlauch Metaflex'C 1,60 m	28266000	-	1
16	Dichtung	98058000	-	1
17	Thermostatgriff	93727000	-	1
18	Mutter	98913000	-	1
19	Temperatur Regeleinheit	98282000	-	1
20	Regeleinheit für vertauschte Anschlüsse	92373000	-	1
21	Griff	93731000	-	1
22	Absperreinheit inkl. Umsteller	98283000	-	1
23	Anschlußnippel G½	93730000	-	1
24	Rückflussverhinderer (druckbeständig bis 2 MPa)	93136000	-	1
25	Rückflußverhinderer	96737000	-	1
26	O-Ring 16x2	98133000	-	1
27	Siebichtung	96922000	-	1
28	Rosette Ø 70 mm	93718000	-	1
29	S-Anschluss Set (±12 mm)	94140000	-	1
30	Schalldämpfer	96429000	-	1