

## Vernis Blend

### Einhebel-Waschtischmischer 100 CoolStart mit Zugstangen-Ablaufgarnitur

Oberfläche: **Chrom** Artikelnummer: **71585000**



#### Beschreibung

##### Merkmale

- besteht aus: Einhebel-Waschtischmischer, Ablaufgarnitur
- ComfortZone: 100
- Ausladung: 108 mm
- Auslaufhöhe: 88 mm
- Griffvariante: Hebelgriff
- Strahlart: Normalstrahl
- schwenkbarer Strahlformer
- maximale Durchflussmenge bei 3 bar: 5 l/min
- Keramikmischsystem
- Temperaturbegrenzung einstellbar
- für Durchlauferhitzer geeignet
- Zugstangen-Ablaufgarnitur G 1¼
- Material Ablaufventil: Synthetik
- Anschlussart: G ¾ Anschlusschläuche
- Anschlussgröße: DN15
- Kaltwasser in Griff-Grundstellung
- EU-Taxonomie: max. 6 l/min - wesentlicher Beitrag (SC) möglich

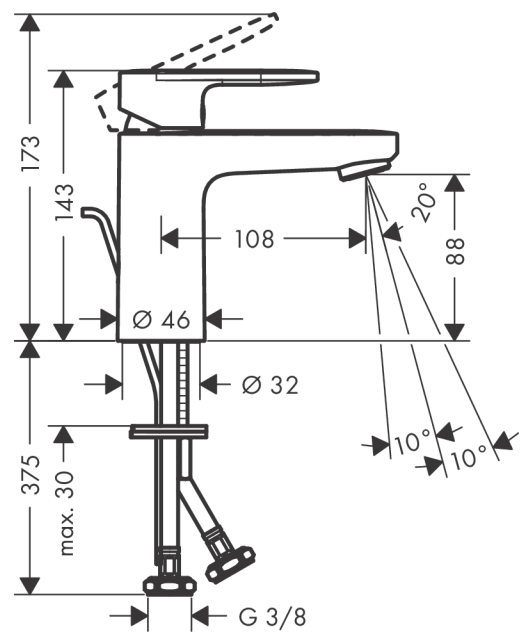
#### Technologie



#### Produktabbildung



#### Maßzeichnung



**Vernis Blend**

**Einhebel-Waschtischmischer 100 CoolStart mit Zugstangen-Ablaufgarnitur**

Oberfläche: **Chrom** Artikelnummer: **71585000**



**Durchflussdiagramm**



Vernis Blend

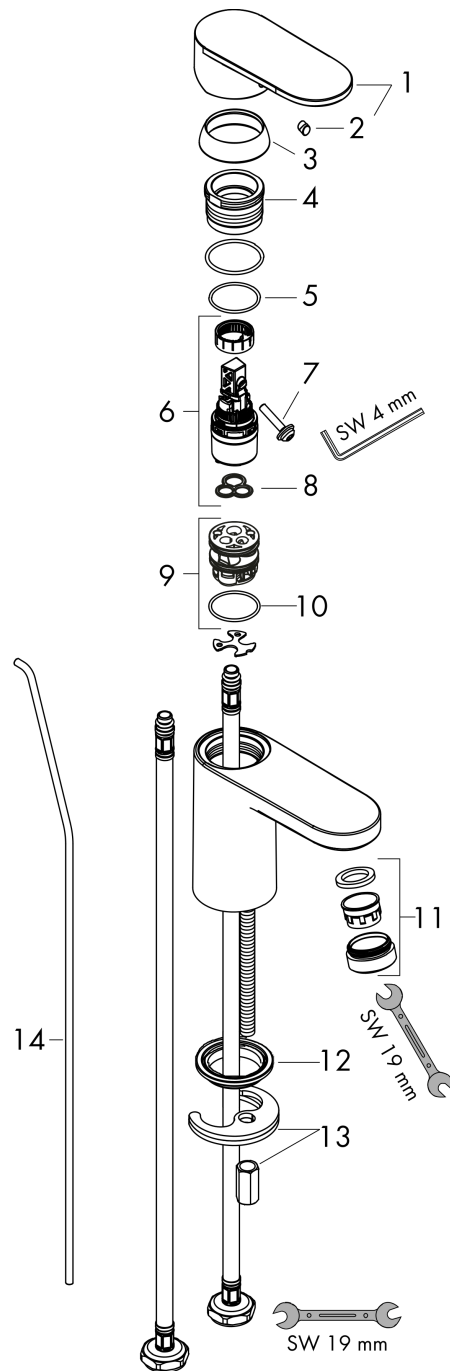
Einhebel-Waschtischmischer 100 CoolStart mit Zugstangen-Ablaufgarnitur

Oberfläche: Chrom Artikelnummer: 71585000



Explosionszeichnung

Baujahr: >01/21



## Vernis Blend

### Einhebel-Waschtischmischer 100 CoolStart mit Zugstangen-Ablaufgarnitur

Oberfläche: **Chrom** Artikelnummer: **71585000**



#### Ersatzteilliste

Baujahr: >01/21

Pos.	Beschreibung	Artikelnummer	PG	VE
1	Griff	94208000	-	1
2	Griffstopfen	96338000	-	1
3	Kappe	93680000	-	1
4	Mutter	93681000	-	1
5	O-Ring 24x1,5	98434000	-	1
6	Kartusche kpl.	97685000	-	1
7	Sicherungsschraube	95140000	-	1
8	Dichtung	98865000	-	1
9	Adapter für Kartusche	95975000	-	1
10	O-Ring 23x2	98398000	-	1
11	Luftsprudler schwenkbar M24x1 (5 l/min)	93834000	-	1
12	Dichtung Ø 42	98722000	-	1
13	Schaftbefestigung kpl.	96016000	-	1
14	Anschlussschlauch 600 mm M8x0,75 G3/8	96556000	-	1
15	O-Ring 6,6x1,6	93019000	-	1
16	Zugstange	93683000	-	1
a	Ablaufventil	92168000	-	1